

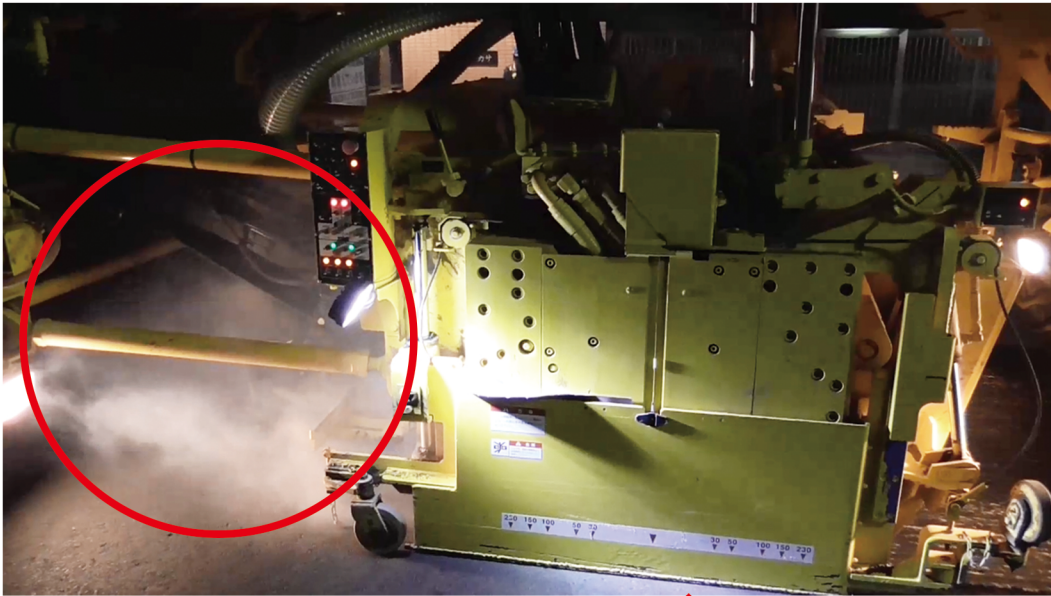
粉塵苦情でお困りの方に朗報！

路面切削用集塵機

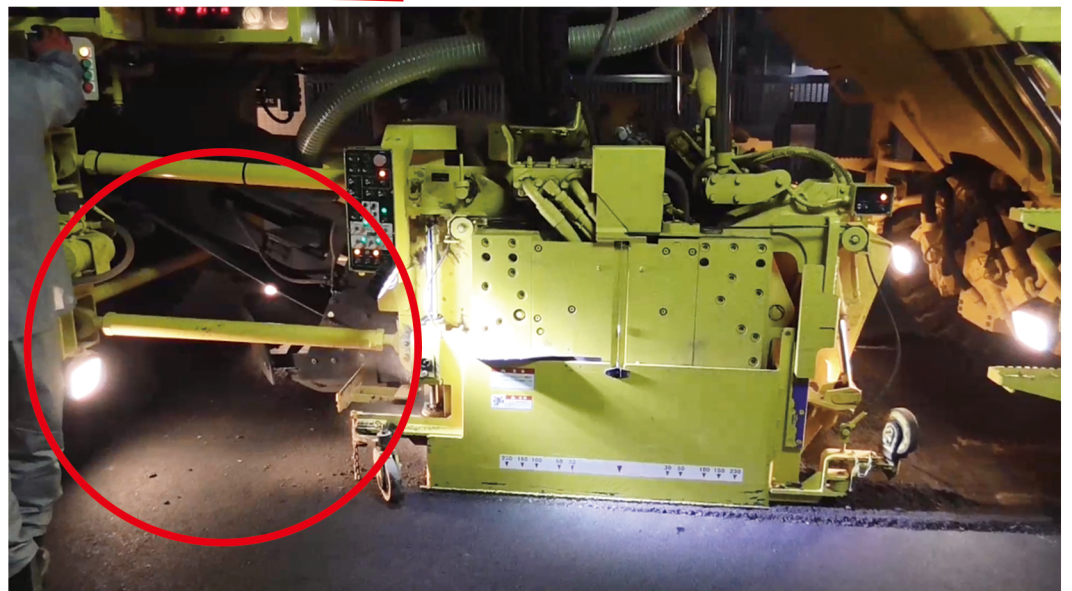
作業現場近隣の粉塵苦情のお悩みを解消します！
オペレーターの粉塵被害

主な施工実績

- ・ 道路・橋・トンネル・倉庫・展示場前・商店街
- ・ 住宅密集地・ショッピングモール等



集塵機未使用時



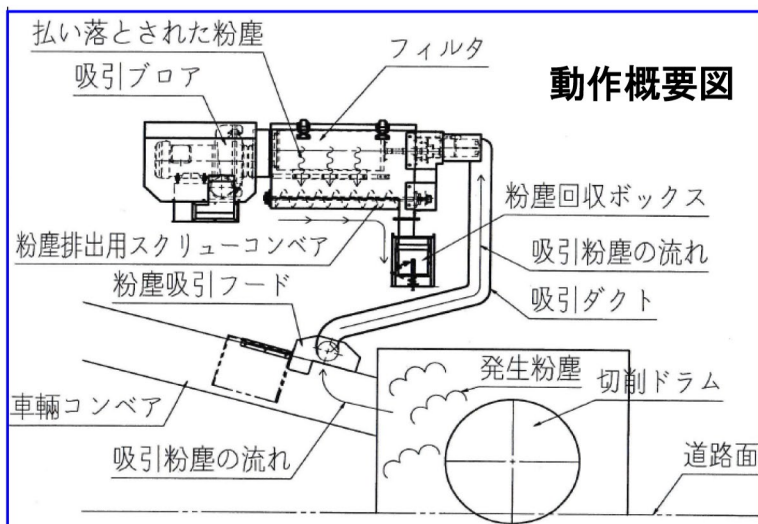
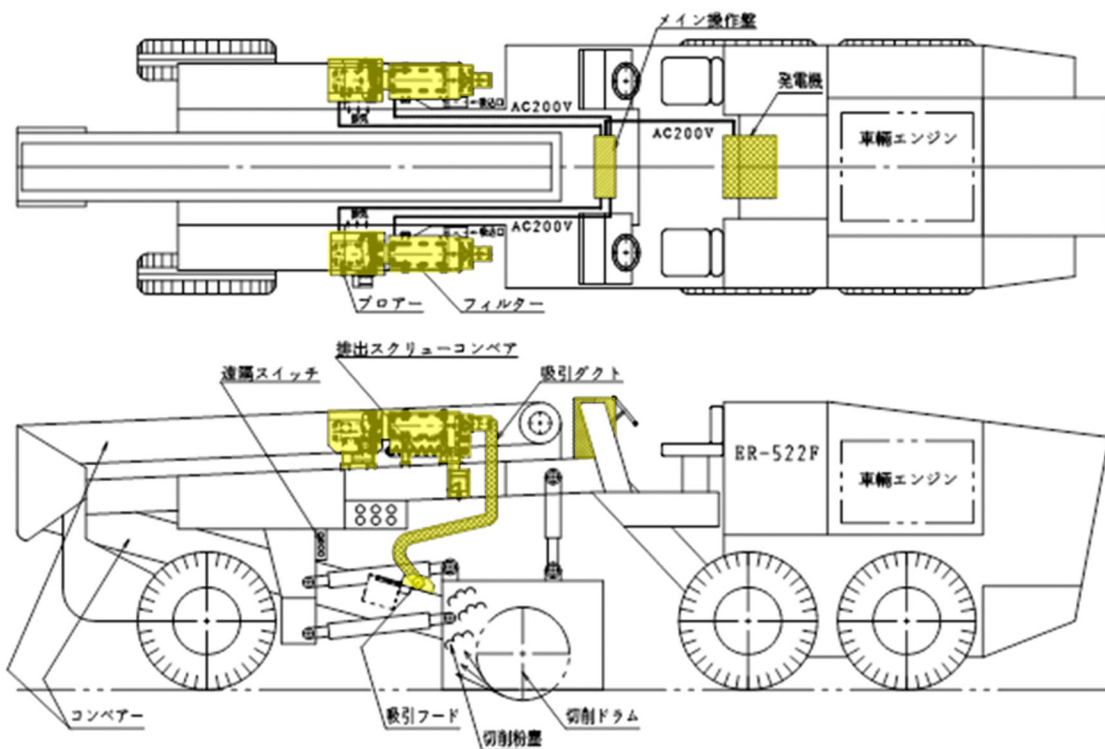
集塵機使用時

発電機仕様 路面切削用集塵機

※2018年4月 発売開始

主な仕様

| | |
|-----------|---|
| 型式 | RCE-15115TWIN |
| 総重量 | 集塵装置 約200kg / 発電機 90kg |
| 風量 | 約20m ³ /min |
| 静圧 | -4.4 k Pa |
| ブロー（送風機） | AC200V 1.5 kW×2 路面切削機に200V, 3φ, 6.0KVA発電機を搭載し、これを装置の電源とする。 |
| フィルター捕集効率 | 5μm 99.9%以上 微粉もキャッチ フィルターは自動清掃。粉塵はスクリューコンベアからダストBOXに回収される。 |
| メンテナンス方法 | フィルター脱着は容易で水洗い後再利用も可能。 |



NETISに登録されました。
登録番号:KT-220020-A

新技術概要
説明情報

真空企業 YouTube 検索

RCEの紹介動画はこちらからご覧いただけます。

集塵機・ブローの製造・販売・サービス
真空企業株式会社
EOLUS www.eolus.jp
TEL:045-545-1033 E-mail:info@eolus.jp